

**Bulaşık Yıkama**  
**Tezgahaltı Bulaşık Makinesi (L), dokunmatik**  
**kontrol, tek cidarlı, AISI304 tesisat basınçlı boyler,**  
**deterjan ve parlaticı dispenserli, drenaj pompalı,**  
**tank filtreli, maks. 65 s/s, 1 faz, Schuko fiş**

SIRA #

MODEL #

ADI #

SIS #

AIA #



400303 (ETUCLG1S)

Tezgah altı Bulaşık Makinesi (L), dokunmatik kontrol, tek cidarlı, tesisat basınçlı boyler, parlaticı ve deterjan dispenserli, drenaj pompalı, tank filtresi, maks.65 sepet/saat, monofaze, Schuko fişi

## Özellikler

### Sıra No.

Electrolux Professional Tezgahaltı sıcak sanitasyon tipi bulaşık makinesi, 500\*500mm sepetlere uygundur.

Yıkama performansı, güçlü yıkama pompası, geniş kapasiteli yıkama tankı, kompozit malzemeden üst ve alt entegre yıkama & durulama döner püskürtme kolları ile sağlanır. Dahili basınçlı boyler ve kilitlemeli vana kontrol sistemi ile durulama sıcaklığı ve basıncı garanti altına alınır. Son durulamada 2,1 ila 2,4 litre temiz su kullanır. Farklı türde ürünler için yerinde yapılandırılabilen, önceden ayarlanmış iki otomatik döngü. Makine çıkarılabilir tank filtreleriyle donatılmıştır. Çift cidarlı yalıtımlı kapı. İç tank ve kazan, kapı ve dış panelleri içeren 304 AISI paslanmaz çelik yapı. Renk kodlu kullanıcı arayüzlü elektronik kontrol. Dokunmatik düğme tipi ve LED bilgi simgeleri. Makine kapatıldıktan sonra otomatik temizleme programı çalışır. Ünitelerde drenaj pompası, deterjan ve parlaticı dispenserli peristatik pompaları bulunmaktadır. Elektriksel özellikleri 230 volt tek faz 50Hz olup elektrik kablosu ve shuko fiş ile donatılmıştır. Makine, yerleşik bağlantı Wi-Fi modülü ve Bluetooth Uygulaması ile birlikte tedarik edilmektedir.

Onay:

## Ana Özellikler

- Tam otomatik kendi kendini temizleme programı makinenin içinde bakteri oluşumunu engeller.
- İleri teknoloji ürünü elektronik kontrol; entegre programlama, servis ve bakım için arıza belirleme, otomatik olarak kendi kendini temizleme programını gerçekleştirir.
- Yıkama işleminden sonra ve durulamadan önce 4 saniyelik (süre değiştirilebilir) fasıla sayesinde durulamadan sonra temiz olmayan su damlacıklarının temiz bulaşıkların üzerine damlaması önlenir.
- Suya karşı koruma sınıfı: IPX4.
- Birbirine bağlantılı sıcaklık sistemi hem yıkama hem de durulama suyunda istenen sıcaklıkları garanti eder.
- Etkili bir durulama sistemi, daha düşük işletme maliyetleri için sepet başına yalnızca 2,1/2,4 litre temiz sıcak su kullanır.
- Profesyonel yıkama için kompozit malzemeden entegre döner yıkama ve durulama kolları, yüksek güçlü yıkama pompası ve yüksek kapasiteli boyler ile donatılmış yıkama sistemi.
- Entegre parlaticı ve deterjan dispenserli otomatik biçimde her yıkama programında devreye girerek hem mükemmel yıkama sonuçları sağlar hem de servis ve bakım ihtiyacını asgari düzeye indirir.
- Teknik amaçlı olarak ön, elektronik kartlar için üst; ana bileşenler için alt panelden basit servis.
- Uygulamada mevcut olan hızlı programla (Ocak 2025'ten itibaren), ideal koşullarda saatte 65 sepet veya 1170 tabak maksimum teorik yıkama kapasitesi.
- Hazne içindeki pompa filtresi, genişletilmiş yüzeyi ile yıkama pompasına kir girmesini önler ve yıkama suyunu temiz tutar.
- Tek parça üst ve alt kollar klipsli tiptedir, birbirinin yerine geçebilir, çıkarılması ve yeniden takılması kolaydır. Kombine yıkama ve durulama püskürtme sistemi, mükemmel yıkama performansı için haznenin içindeki geniş su kapsama alanını garanti eder.
- Hijyenik durulama için doğru durulama sıcaklığını garantilemek için gelen suyu 55-65 °C'ye çıkaracak şekilde boyutlandırılmış dahili basınç kazanı. Harici güçlendiriciye gerek yoktur.
- Kolay yükleme için rahat açma-kapatma
- Dokunmatik düğmeli kullanıcı arayüzü, cihaz durumunu yansıtan farklı renkleri ve LED simgeleri kullanarak faydalı bilgiler sağlar.
- Uygulama, yıkama programlarının yerinde özelleştirilmesine ve kimyasal dozajının ayarlanmasına olanak tanır. Cihaz ve alarm bilgilerinin zamanında geri bildirimini sağlar.
- 400 mm'lik boşluk yüksekliği, 325 mm yüksekliğe kadar bardakların, 360 mm çapa kadar pizza tabaklarının ve GN 1/1 tepsiyerin (530 x 325 mm) yıkamasına olanak tanır.

## Konstrüksiyon

- Temizliği kolaylaştıran düz yüzeyler.
- Yıkama tankındaki su seviyesini kontrol eden drenaj pompası.

- Düşük su seviyesine karşı rezistans koruması.
- Boyler drenajı, boylerin içinde uzun süre kalan suyu boşaltarak daha yüksek seviyede hijyen sağlar.
- Ön ve yan paneller, kapı ve yıkama tankı ağır hizmete uygun korozyona dayanıklı 304 AISI paslanmaz çelikten imal edilmiştir.
- Korozyona karşı yüksek dayanıklılık sağlayan özel kaynaklı 304 paslanmaz çelik boyler.
- Metal bağlantı parçalı PVC su hortumu yüksek basınca dayanıklıdır.
- Arkası bir kapama pleytiyle tümüyle kapalıdır.
- Yuvarlatılmış köşeli geniş yıkama tankında herhangi bir boru yoktur; kir birikmez, kolayca temizlenir.
- Çift cidarlı izolasyonlu kapı
- Kompozit malzemeden hafif ve daha kalın kalıplanmış tank filtreleri, suyun daha uzun süre temiz kalmasını sağlar, kirin büyük kısmını toplar; işlemler sırasında kolayca çıkarılabilir.
- Ünitede parlaticı ve deterjan dispenser pompaları bulunur.
- [NOT TRANSLATED]

## Sürdürülebilirlik



- MyEco programı ile sepet başına 2,1 lt su tüketimi.
- MyEco programı ile program başına 260 watt ortalama enerji tüketimi.
- Uygulama ile ayarlanabilen yıkama programları ve kimyasallar.
- UL Sertifikasyonuna\* göre, önceki seriye kıyasla @'a kadar azalan enerji tüketimiyle yılda 4,212 kWh'ye eşdeğer tasarruf ve su kullanımında 2 lt'ye kadar azalma elde edilir, bu da program başına yalnızca 0,08 kg CO<sub>2</sub> eşdeğeri sağlar. (\*Ürün kullanımı sırasında enerji tüketimine göre hesaplama (36 program/gün, 300 gün/yıl), kalibre edilmiş AB veri tabanı güncelleme değerlerine göre çeşitli enerji kaynakları dikkate alınarak yapılmıştır [kgCO<sub>2</sub>e/kWh] - Kaynak: 2023'te yayınlanan IEA 2020 - IEA'ya göre 2021 için EIA Emisyon Faktörleri, Elektrik ve Isı CO<sub>2</sub> için belirtilmiştir ve CH<sub>4</sub> ve N<sub>2</sub>O faktörlerini de içermektedir. MyEco programı kullanılarak NeoBlue Touch ile program başına 3 lt su tüketimine sahip önceki Electrolux Profesyonel Tezgahaltı serisi arasında karşılaştırma yapılmıştır).
- Servis teknisyenlerine kolay erişim, özel teşhis desteği ve sorun giderme prosedürü ve en az 10 yıl yedek parça bulunabilirliği sayesinde ürün ömrünün uzaması.
- Palet üzerindeki karton ambalaj tamamen geri dönüştürülebilir. Karton, tam sürdürülebilirliği ve çevresel açıdan sorumluluğu temin etmek için, p geri dönüştürülmüş malzemeden ve FSC\* sertifikalı kağıttan üretilmiştir ve çevre dostu su bazlı mürekkeple basımı yapılmıştır. (\* Dünyanın sürdürülebilir ormancılık alanında lider örgütü olan Orman Yönetim Konseyi).
- ErgoCert 4 yıldız sertifikalı ergonomik tasarım ve kullanım kolaylığı. Kullanıcı dostu arayüzü basit kullanımı ve ergonomik tasarım kullanıcının minimum stres yaşamasını sağlar. Çıkarılabilir bileşenlerdeki renkli temas noktaları, hızlı temizlik işlemlerinin yapılmasını sağlar.

## Dahil Aksesuarlar

- 1 Çatal-kaşık kutusu, sarı PNC 864242
- 1 18 tabak için bulaşık sepeti PNC 867002

## Opsiyonel Aksesuarlar

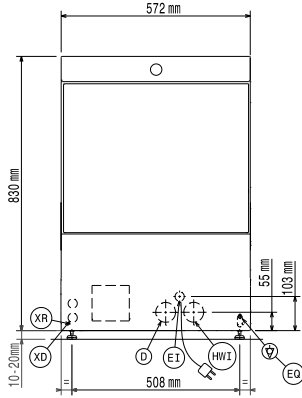
- Endüstriyel Tezgahaltı bulaşık makinesi için alt stand PNC 860418
- Parsiyel deminerilizasyon için filitre PNC 864017
- Toplam ve parsiyel su sertliğini ölçmek için kit PNC 864050
- Deterjan pompa kiti PNC 864218
- Çatal-kaşık kutusu, sarı PNC 864242
- Toplam deminerilizasyon için filitre PNC 864367
- Yarım boy bulaşık sepeti, genel amaçlı, 500x250mm PNC 864527
- Yarım boy bulaşık sepeti, tabak için, 500x250mm PNC 864528
- Yarım boy bulaşık sepeti, bardak için, 500x250mm PNC 864529
- Çatal-kaşık kutusu, 4'lü kit PNC 865574
- 12 derin kase için bulaşık sepeti PNC 867000
- 16 çorba kasesi için bulaşık sepeti PNC 867001
- 18 tabak için bulaşık sepeti PNC 867002
- 12 tabak (32 cm çapında) için bulaşık sepeti PNC 867003
- Bulaşık sepeti, kırmızı, 5 adet 530x325 mm ebadında servis tepsisi için PNC 867006
- 48 küçük veya 24 büyük fincan için bulaşık sepeti PNC 867007
- 24 fincan için eğimli tabanlı bulaşık sepeti PNC 867008
- Sepetlere konan hafif malzemenin yıkanırken oynamaması için sepetlerin üstüne konan izgara PNC 867016
- 16 bardaklık bulaşık sepeti, eğimli, Yükseklik=120 mm PNC 867020
- 16 bardaklık bulaşık sepeti, Yükseklik=70 mm PNC 867023
- 16 bardaklık bulaşık sepeti, eğimli, Yükseklik=170 mm PNC 867030
- 16 bardaklık bulaşık sepeti, eğimli, Yükseklik=220 mm PNC 867040



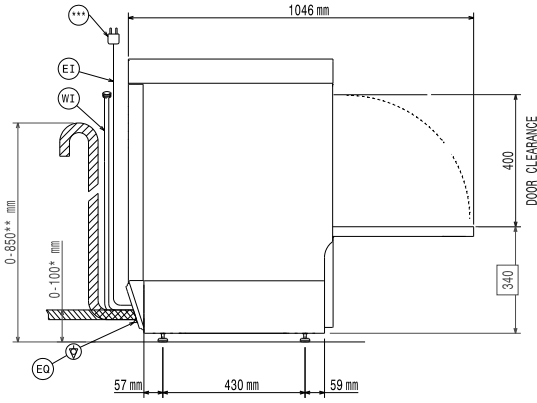
Bulaşık Yıkama Tezgahaltı Bulaşık Makinesi (L), dokunmatik kontrol, tek cidarlı, AISI304 tesisat basınçlı boyler, deterjan ve parlaticı dispenserli, drenaj pompalı, tank filtreli, maks. 65 s/s, 1 faz, Schuko fiş

Önceden haber vermeksizin ürünlerde değişiklik yapma hakkını saklı tutar. Basım sırasında tüm bilgiler doğrudur.

Ön



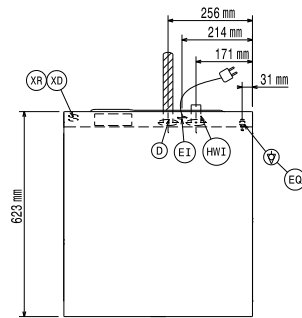
Yan



\* Without drain pump  
 \*\* With drain pump  
 \*\*\*Plug only for Single Phase Machine

D = Drenaj  
 EI = Elektrik bağlantısı  
 EO = Elektrik çıkışı  
 HWI = Sıcak Su Girişi  
 XD = Deterjan bağlantısı  
 XR = Parlaticı bağlantısı

Üst


**Elektrik:**

Voltaj:	220-240 V/1 ph/50 Hz
Standart kurulu güç:	3.3 kW
Boylar ısıtma elemanları:	2,8 kW
Tank ısıtma elemanları:	2 kW
Yıkama pompasının ebadı:	0.55 kW

**Su:**

Basınç, bar min/max:	2-5 bar
Giriş suyu sıcaklığı:	55-65 °C
Drenaj hattının ebadı:	20.5mm
Giriş suyu basıncı:	29 - 73 psi (2 - 5 bar)
Yıkama tankı kapasitesi (lt):	22
Çevrim başına su tüketimi (lt):	2.1 / 2.4
Boylar Kapasitesi (lt):	5,8

**Temel bilgiler:**

\*65 r/h only available on App by Jan 2025

Sepet/Saat:	65 / 40 / 36 / 24 / 15
Çevrim süresi (saniye):	55 / 90 / 100 / 150 / 240
Tabak/Saat:	1170 / 720 / 648 / 432 / 270
Yıkama suyu sıcaklığı (MIN.):	55-65°C
Hücre boyutları-genişlik:	520 mm
Hücre boyutları-derinlik:	540 mm
Hücre boyutları-yükseklik:	400 mm
Durulama sıcaklığı (MIN):	60-85 °C
Dış boyutlar, Genişlik:	572 mm
Dış boyutlar, Derinlik:	623 mm
Dış boyutlar, Yükseklik:	830 mm
Ambalajlı ölçüleri (WxDxH):	740x670x1000 mm

**Performans tablosu (norm EN IEC 63136:2019)**

Test edilmiş yıkama programı:	myEco
Ortalama çevrim süresi (Tc), sn.:	503
Güç hazır kullanım modu (Pu), kW:	0.26
İlk dolum için enerji tüketimi (Es), kWh:	1.37
İlk dolum için su tüketimi (Vs), l:	21.5
Raf başına tabak sayısı:	18
[NOT TRANSLATED]	99.9
Kir tutma performansı (xres):	0.3
Ortalama enerji tüketimi (Ec), kWh:	0.26
Ortalama su tüketimi (Vc), l:	1.89
Ortalama program süresi (Tpr), sn.:	318

**Sürdürülebilirlik**

Ses seviyesi:	<70 dBA
Paketleme türü:	Box on pallet